

Régulation de température de reprise avec batterie chaude électrique, batterie froide à eau

Synco™ 200 RLU222 (A28)

AECD03 LU2 FRa

Application

Système de ventilation avec batterie chaude électrique, batterie froide à eau et volets d'air de mélange

La température de reprise doit rester constante par action sur les étages de la batterie chaude électrique et la vanne de la batterie froide



Domaine d'application

- Bâtiments à usage professionnel et mixte
- Locaux industriels
- Usine
- Cantine

Extensions

- Horloge hebdomadaire externe
- Pressostats de surveillance filtres et ventilateur
- Potentiomètre de décalage de consigne
- Sonde extérieure

Schéma de l'installation

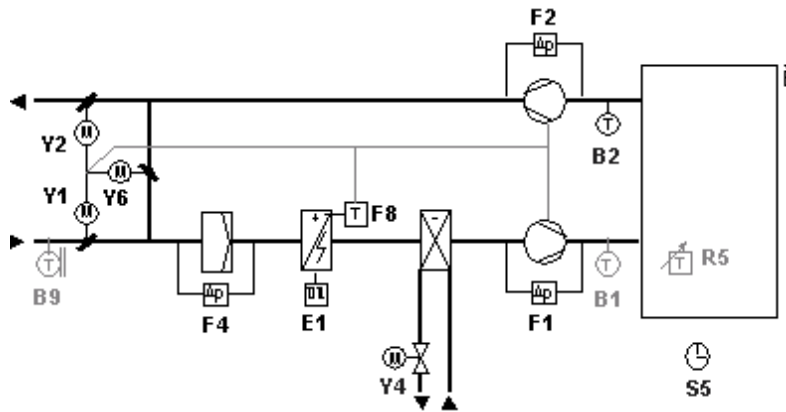
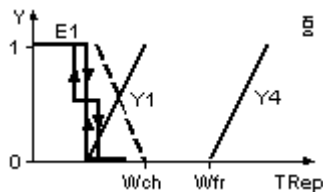
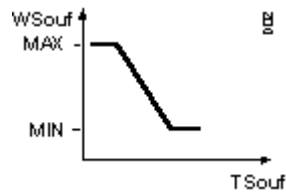


Schéma de fonctionnement

Régulation température de reprise



Limitation mini/maxi température de soufflage

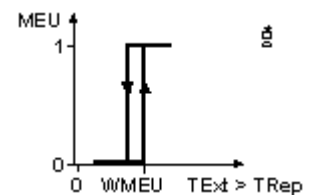
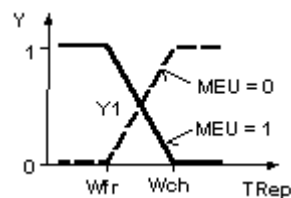


- Max = Maximum
- Min = Minimum
- W = Consigne
- Wch = Consigne chaud
- Wfr = Consigne froid
- Text = Température extérieure
- Tsouf = Température de soufflage
- Trep = Température de reprise
- Y = Signal de sortie
- Y1, Y2, Y6 = Signal de commande
- CEM = Commutation économie

Compensation été/hiver



Commutation d'économie maximale



Régulation de température de reprise avec batterie chaude électrique , batterie froide à eau

Synco™ 200 RLU222 (A28)

AECD03 LU2 FRa

Description du fonctionnement	Configuration de base	Extensions																																																																																																																																																
Régulation	<p>Régulation de la température de reprise (B2) par action sur les étages (Q1,Q2) de la batterie chaude électrique (E1) les volets d'air modulants (Y1,Y2,Y6) et la vanne de la batterie froide (Y4)</p>	<ul style="list-style-type: none"> Si la sonde de température de soufflage (B1) est connectée une régulation de reprise avec limitation mini/maxi soufflage est générée Potentiomètre de décalage de consigne (R5) Si la sonde extérieure (B9) est connectée une compensation été/hiver est générée 																																																																																																																																																
Composants de l'installation	<p>Montage aéraulique Soufflage/reprise/extraction</p> <p>Batterie chaude électrique</p> <ul style="list-style-type: none"> Le thermostat incendie (F8) assure la fonction de sécurité, après post-ventilation : fermeture des volets d'air et arrêt des ventilateurs <p>Batterie froide à eau</p>	<p>Ventilateur</p> <ul style="list-style-type: none"> Surveillance du débit d'air de soufflage (F1) et de reprise (F2) par pressostats différentiels <p>Filtre air soufflé</p> <ul style="list-style-type: none"> Surveillance de l'encrassement du filtre par pressostat différentiel (F4) <p>Montage aéraulique</p> <ul style="list-style-type: none"> Commutation d'économie maximum (CEM) et volets en mini air neuf si température extérieure > température intérieure en demande de froid 																																																																																																																																																
Fonctionnalités	<p>Si la sonde principale (B2) est déconnectée ou en défaut, le régulateur s'arrête et un message d'alarme apparaît. Le régulateur reprend ses paramètres par défaut</p>	<p>Mode de fonctionnement</p> <ul style="list-style-type: none"> L'horloge hebdomadaire externe (S5) permet de changer le mode de fonctionnement du régulateur de CONFORT à STANDBY. Le régulateur peut-être reconfiguré afin de commuter de CONFORT à ECONOMIE 																																																																																																																																																
Configuration de base	<table border="1"> <thead> <tr> <th>Légende</th> <th>Type d'appareil</th> <th>Raccord.</th> <th>Borne</th> <th>Cf.</th> <th>Fiche</th> <th>Réf.</th> <th>Qté</th> </tr> </thead> <tbody> <tr> <td>N1</td> <td>Régulateur universel 1 boucle 2 sorties 0-10V 2 T.O.R.</td> <td>N1</td> <td></td> <td></td> <td>3101</td> <td>RLU222</td> <td>1</td> </tr> <tr> <td>B2</td> <td>Sonde de température de gaine</td> <td>N1</td> <td>X1</td> <td></td> <td>1771</td> <td>QAM22</td> <td>1</td> </tr> <tr> <td>Y1</td> <td>Servomoteur de volet modulant, 24 V~, 0...10 V-</td> <td>N1</td> <td>Y1</td> <td>+</td> <td></td> <td>G---6---E</td> <td>1</td> </tr> <tr> <td>Y2</td> <td>Servomoteur de volet modulant, 24 V~, 0...10 V-</td> <td>N1</td> <td>Y1</td> <td>+</td> <td></td> <td>G---6---E</td> <td>1</td> </tr> <tr> <td>Y6</td> <td>Servomoteur de volet modulant, 24 V~, 0...10 V-</td> <td>N1</td> <td>Y1</td> <td>+</td> <td></td> <td>G---6---E</td> <td>1</td> </tr> <tr> <td>F8</td> <td>Thermostat de surchauffe</td> <td>N1</td> <td></td> <td></td> <td></td> <td>NTZ*</td> <td>1</td> </tr> <tr> <td>Y4</td> <td>Vanne</td> <td>N1</td> <td></td> <td></td> <td></td> <td>V*</td> <td>1</td> </tr> <tr> <td>Y4S</td> <td>Servomoteur progressif 24 V~, 0...10 V-</td> <td>N1</td> <td>Y2</td> <td></td> <td></td> <td>S--6*</td> <td>1</td> </tr> <tr> <td>E1</td> <td>Commande batterie électrique</td> <td>N1</td> <td>Q1 Q2</td> <td></td> <td></td> <td>Commande</td> <td>1</td> </tr> </tbody> </table>	Légende	Type d'appareil	Raccord.	Borne	Cf.	Fiche	Réf.	Qté	N1	Régulateur universel 1 boucle 2 sorties 0-10V 2 T.O.R.	N1			3101	RLU222	1	B2	Sonde de température de gaine	N1	X1		1771	QAM22	1	Y1	Servomoteur de volet modulant, 24 V~, 0...10 V-	N1	Y1	+		G---6---E	1	Y2	Servomoteur de volet modulant, 24 V~, 0...10 V-	N1	Y1	+		G---6---E	1	Y6	Servomoteur de volet modulant, 24 V~, 0...10 V-	N1	Y1	+		G---6---E	1	F8	Thermostat de surchauffe	N1				NTZ*	1	Y4	Vanne	N1				V*	1	Y4S	Servomoteur progressif 24 V~, 0...10 V-	N1	Y2			S--6*	1	E1	Commande batterie électrique	N1	Q1 Q2			Commande	1	<table border="1"> <thead> <tr> <th>Légende</th> <th>Type d'appareil</th> <th>Raccord.</th> <th>Borne</th> <th>Cf.</th> <th>Fiche</th> <th>Réf.</th> <th>Qté</th> </tr> </thead> <tbody> <tr> <td>B1</td> <td>Sonde de température de gaine</td> <td>N1</td> <td>X2</td> <td></td> <td>1771</td> <td>QAM22</td> <td>1</td> </tr> <tr> <td>R5</td> <td>Potentiomètre de décalage de consigne</td> <td>N1</td> <td>X4</td> <td></td> <td>1991</td> <td>BSG21.5</td> <td>1</td> </tr> <tr> <td>B9</td> <td>Sonde de température de gaine</td> <td>N1</td> <td>X3</td> <td></td> <td>1771</td> <td>QAM22</td> <td>1</td> </tr> <tr> <td>F1</td> <td>Pressostat différentiel pour air et gaz non corrosif</td> <td>N1</td> <td></td> <td></td> <td>1552</td> <td>QBM81*</td> <td>1</td> </tr> <tr> <td>F2</td> <td>Pressostat différentiel pour air et gaz non corrosif</td> <td>N1</td> <td></td> <td></td> <td>1552</td> <td>QBM81*</td> <td>1</td> </tr> <tr> <td>F4</td> <td>Pressostat différentiel pour air et gaz non corrosif</td> <td>N1</td> <td></td> <td></td> <td>1552</td> <td>QBM81*</td> <td>1</td> </tr> <tr> <td>S5</td> <td>Horloge</td> <td>N1</td> <td>D1</td> <td></td> <td>5243</td> <td>SEH62.1</td> <td>1</td> </tr> </tbody> </table>	Légende	Type d'appareil	Raccord.	Borne	Cf.	Fiche	Réf.	Qté	B1	Sonde de température de gaine	N1	X2		1771	QAM22	1	R5	Potentiomètre de décalage de consigne	N1	X4		1991	BSG21.5	1	B9	Sonde de température de gaine	N1	X3		1771	QAM22	1	F1	Pressostat différentiel pour air et gaz non corrosif	N1			1552	QBM81*	1	F2	Pressostat différentiel pour air et gaz non corrosif	N1			1552	QBM81*	1	F4	Pressostat différentiel pour air et gaz non corrosif	N1			1552	QBM81*	1	S5	Horloge	N1	D1		5243	SEH62.1	1
Légende	Type d'appareil	Raccord.	Borne	Cf.	Fiche	Réf.	Qté																																																																																																																																											
N1	Régulateur universel 1 boucle 2 sorties 0-10V 2 T.O.R.	N1			3101	RLU222	1																																																																																																																																											
B2	Sonde de température de gaine	N1	X1		1771	QAM22	1																																																																																																																																											
Y1	Servomoteur de volet modulant, 24 V~, 0...10 V-	N1	Y1	+		G---6---E	1																																																																																																																																											
Y2	Servomoteur de volet modulant, 24 V~, 0...10 V-	N1	Y1	+		G---6---E	1																																																																																																																																											
Y6	Servomoteur de volet modulant, 24 V~, 0...10 V-	N1	Y1	+		G---6---E	1																																																																																																																																											
F8	Thermostat de surchauffe	N1				NTZ*	1																																																																																																																																											
Y4	Vanne	N1				V*	1																																																																																																																																											
Y4S	Servomoteur progressif 24 V~, 0...10 V-	N1	Y2			S--6*	1																																																																																																																																											
E1	Commande batterie électrique	N1	Q1 Q2			Commande	1																																																																																																																																											
Légende	Type d'appareil	Raccord.	Borne	Cf.	Fiche	Réf.	Qté																																																																																																																																											
B1	Sonde de température de gaine	N1	X2		1771	QAM22	1																																																																																																																																											
R5	Potentiomètre de décalage de consigne	N1	X4		1991	BSG21.5	1																																																																																																																																											
B9	Sonde de température de gaine	N1	X3		1771	QAM22	1																																																																																																																																											
F1	Pressostat différentiel pour air et gaz non corrosif	N1			1552	QBM81*	1																																																																																																																																											
F2	Pressostat différentiel pour air et gaz non corrosif	N1			1552	QBM81*	1																																																																																																																																											
F4	Pressostat différentiel pour air et gaz non corrosif	N1			1552	QBM81*	1																																																																																																																																											
S5	Horloge	N1	D1		5243	SEH62.1	1																																																																																																																																											
Extensions																																																																																																																																																		
Variantes	<table border="1"> <thead> <tr> <th>Légende</th> <th>Type d'appareil</th> <th>Raccord.</th> <th>Borne</th> <th>Cf.</th> <th>Fiche</th> <th>Réf.</th> <th>Qté</th> </tr> </thead> <tbody> <tr> <td>B9a</td> <td>Sonde de température extérieure</td> <td>N1</td> <td>X4</td> <td></td> <td>1634</td> <td>QAC22</td> <td>1</td> </tr> <tr> <td>Y4a</td> <td>Vanne magnétique</td> <td>N1</td> <td>Y2</td> <td></td> <td></td> <td>M*</td> <td>1</td> </tr> </tbody> </table>	Légende	Type d'appareil	Raccord.	Borne	Cf.	Fiche	Réf.	Qté	B9a	Sonde de température extérieure	N1	X4		1634	QAC22	1	Y4a	Vanne magnétique	N1	Y2			M*	1																																																																																																																									
Légende	Type d'appareil	Raccord.	Borne	Cf.	Fiche	Réf.	Qté																																																																																																																																											
B9a	Sonde de température extérieure	N1	X4		1634	QAC22	1																																																																																																																																											
Y4a	Vanne magnétique	N1	Y2			M*	1																																																																																																																																											

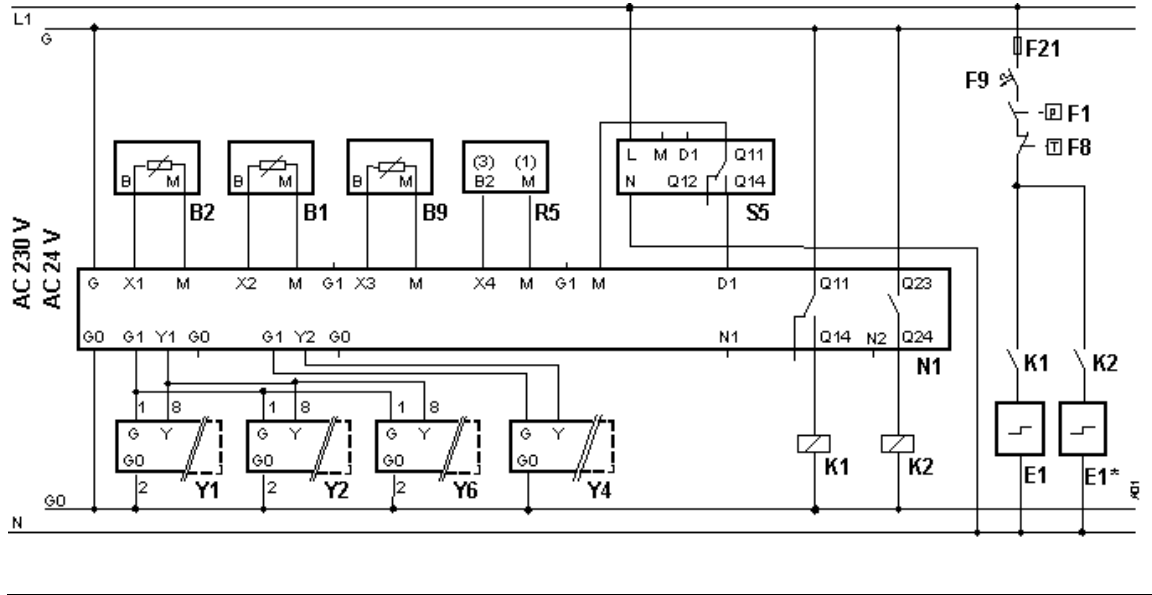
+ * Pour le choix des servomoteurs se reporter aux logiciels de détermination (VASP,DASP) ou à la règlette de détermination des moteurs de volet

Régulation de température de reprise avec batterie chaude électrique , batterie froide à eau

Synco™ 200 RLU222 (A28)

AECD03 LU2 FRa

Schéma de
raccordement



Configuration de base

Réglage des paramètres

Application standard

Chemin 1 : ... > COMMIS > APPL ID

Paramètre	Réglage	Fonction	Remarques
APPL ID	A28	Application VAC (A)	Pré-configurée

Extensions

Réglage de la fonction horloge

Chemin 2 : ... > COMMIS > PARA> MODE Op Mode= CONFORT/ECO

Paramètre	Réglage	Fonction	Remarques
OPMODE	ECO	Confort/Eco	XXX

Réglage de la plage du potentiomètre de décalage de consigne

Chemin 3 : ... > COMMIS > PARA> CTLOOP1

Paramètre	Réglage	Fonction	Remarques
SUM-D	2.0K	Valeur décalage été	Entre 20 et 30°C extérieur
WIN-D	1.0K	Valeur décalage hiver	Entre 0 et -10°C extérieur

Régulation de température de reprise avec batterie chaude électrique , batterie froide à eau

Synco™ 200 RLU222 (A28)

AECD03 LU2 FRa

Ingénierie

- Les schémas électriques de ce document sont des schémas de principe de raccordement. Nous avons volontairement omis du schéma de raccordement tous les éléments n'étant pas directement raccordés au régulateur ou à ses périphériques. Consultez la fiche produit des capteurs actionneurs (ex :QAF64*, etc.), l'utilisation multiple du thermostat antigel QAF81* nécessite un relais.
- La fonction de protection antigel n'est possible que si l'installation est sous tension et en état de fonctionnement.
- Si la batterie chaude à eau a plusieurs rangée de tubes et est montée à contre courant, il est préférable d'assurer une protection antigel sur l'eau de retour. Dans certain cas il s'avère nécessaire de combiner protection antigel sur l'air et sur l'eau.
- Si l'application comprend une batterie électrique et ne présente pas de commande des ventilateurs, il est nécessaire de prévoir le raccordement électrique (externe) de la fonction post ventilation en cas d'arrêt de l'installation (sauf arrêt sécurité incendie ou manque de pression).
- Avant de dimensionner le transformateur il est recommandé de vérifier la consommation des produits qui y sont raccordés : la tension d'alimentation doit être de 24 V AC (+/-10%). Au total, la puissance nominale des appareils raccordés au transformateur d'alimentation (régulateurs, moteurs de vanne et de volets, capteurs actifs, etc.) ne doit pas dépasser la puissance utile du transformateur.
- Avant de raccorder les appareils, il faut s'assurer que les règles en vigueur sont observées.

Recommandation pour la mise en service

- A la mise en service il est nécessaire de s'assurer du bon positionnement des capteurs et des composants de l'installation (ex : sonde antigel, montage thermique des vannes etc.).
- Certains réglages seront peut-être nécessaires en fonction de l'installation lors de la première mise en service du régulateur (ex : bande proportionnelle, temps d'intégration etc..).
- Dans le menu "Mise en service", un contrôle des capteurs connectés est automatique. Si plus tard, un capteur disparaît ou est en court-circuit, un message de défaut apparaît
 - S'il n'y a pas de capteurs connectés le message suivant apparaît : ----
 - En cas de court-circuit sur les capteurs le message suivant apparaît : oooo